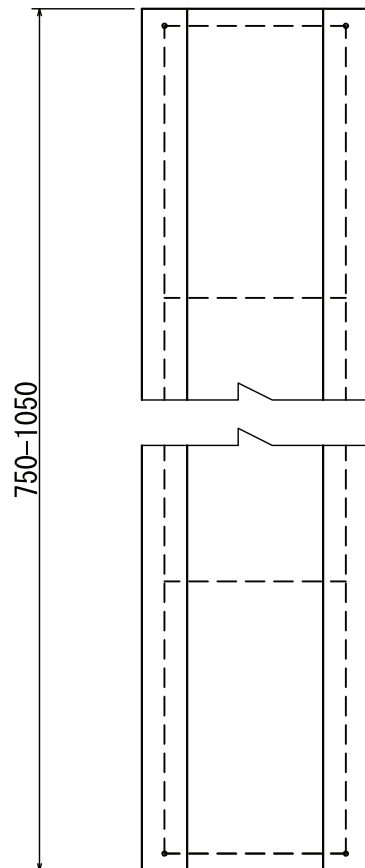
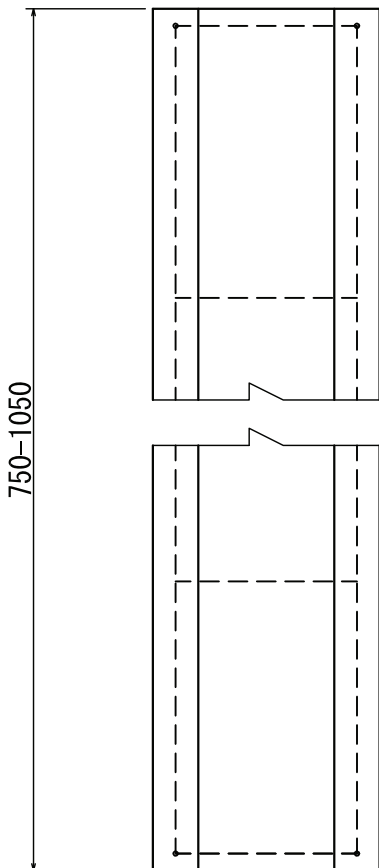
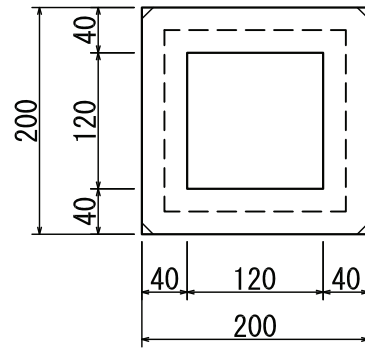
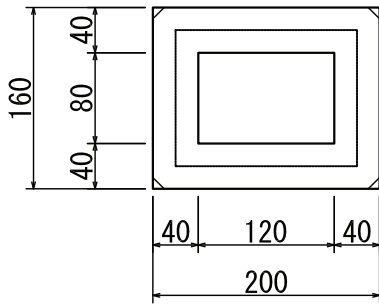


# はんり用基礎ブロック

H-250 単柱

H-300 単柱



# はんり用基礎ブロック（控付用）

H-300 200×650×750（普通用）

H-300 200×650×1050（厳寒用）

