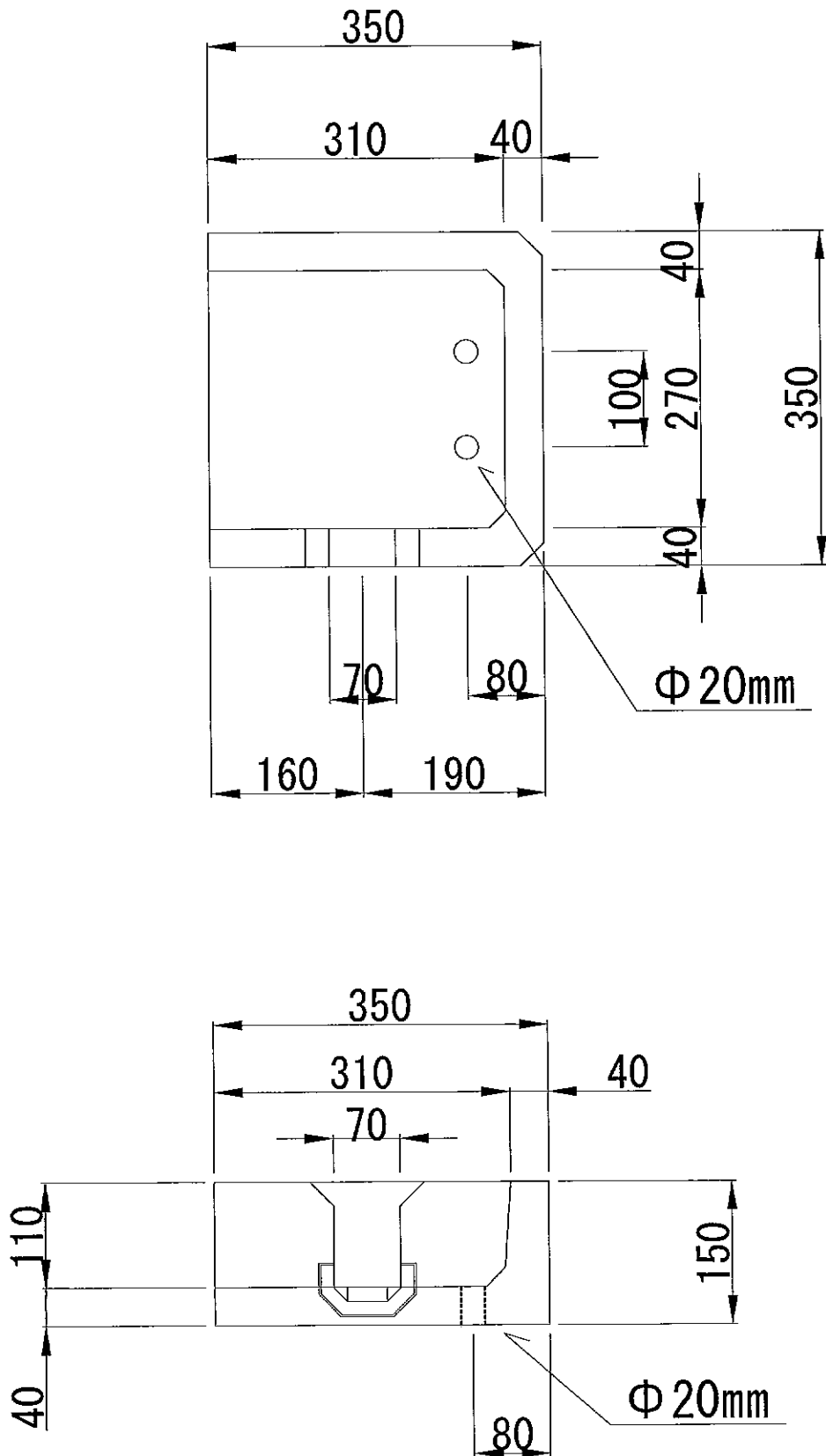
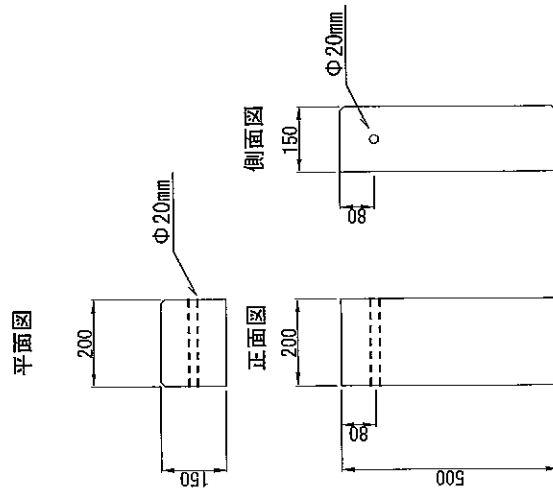


# 砂利止め (350 × 350 × 150)



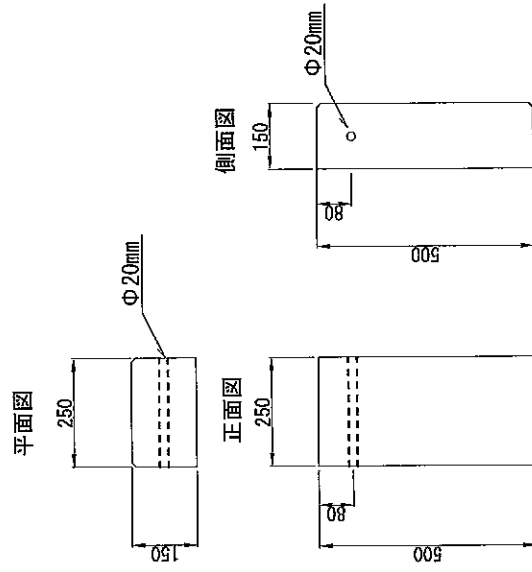
梯子台 200用 (200 × 150 × 500)

重量=36kg



梯子台 250用 (250 × 150 × 500)

重量=45kg



梯子台 300用 (300 × 150 × 500)

重量=52kg

