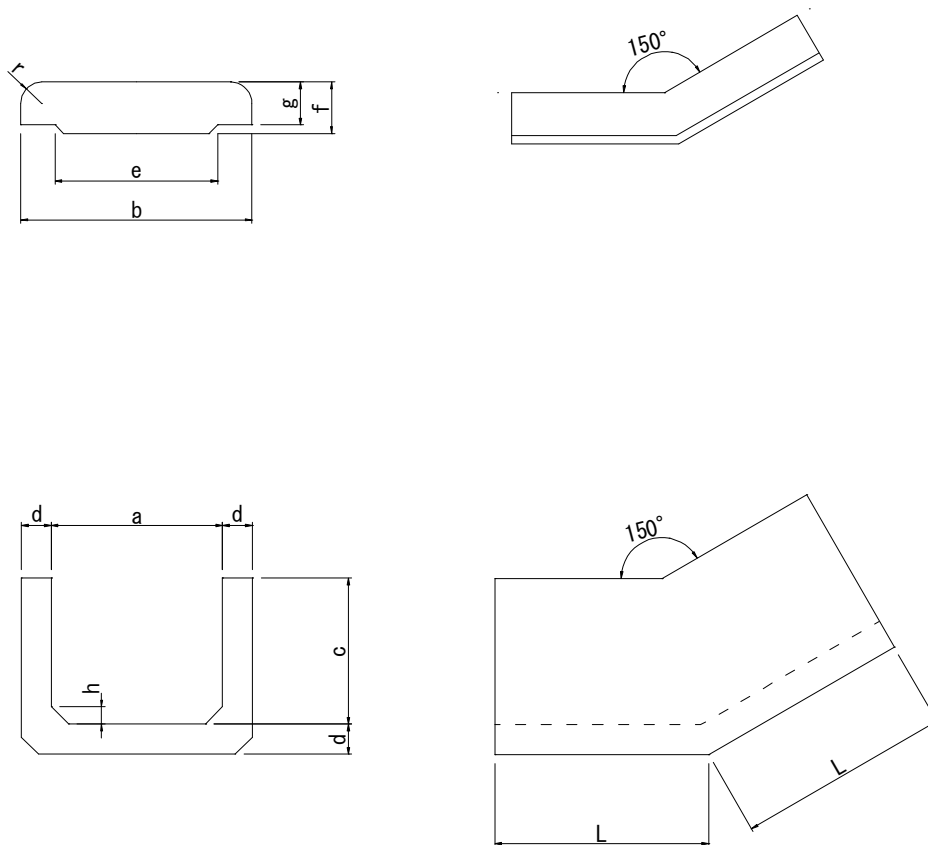


ケーブルトラフ こう配用

参考図3-1 こう配用（上り）の形状及び寸法



A 5321-1985

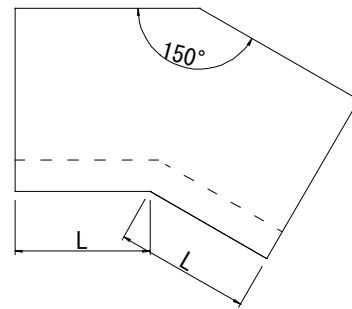
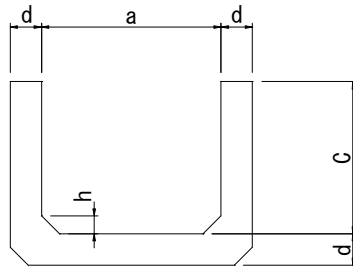
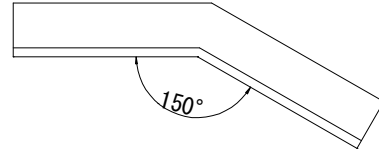
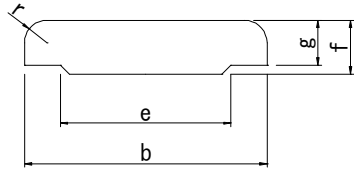
作図3-1 こう配用上り

単位 mm

種類	呼び名	a(2)	b	C	d	e	f	g	h	r	I	
											上り	下り
こ う 配 用	70	70	120	75	25	65	40	30	15	15	250	150
	120	120	170			115						
	150A	150	210	90	30	145	20					
	150B			120								
	200A	200	270	90	35	190	25					
	200B			170				40	240			
	250	250	330		45	290	25					
	300	300	390	55	390							
	400	400	510	215	55	390						

ケーブルトラフ こう配用

参考図3-2 こう配用（下り）の形状及び寸法



A 5321-1985

作図3-2 こう配用下り

単位 mm

種類	呼び名	a(2)	b	C	d	e	f	g	h	r	I	
											上り	下り
こ う 配 用	70	70	120	75	25	65	40	30	15	15	250	150
	120	120	170			115						
	150A	150	210	90	30	145	60	50	20	25		
	150B			120								
	200A	200	270	90	35	190	60	50	20	25		
	200B			170								
	250	250	330	170	40	240	60	50	25	25		
	300	300	390		45	290						
	400	400	510	215	55	390	60	50	25	25		